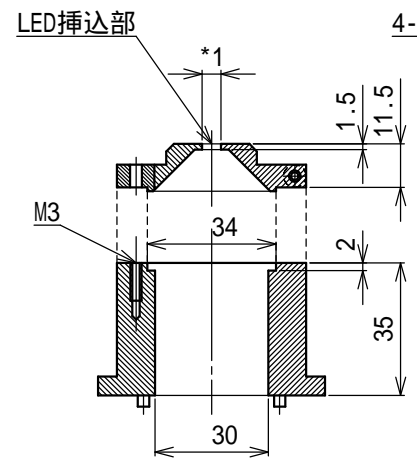
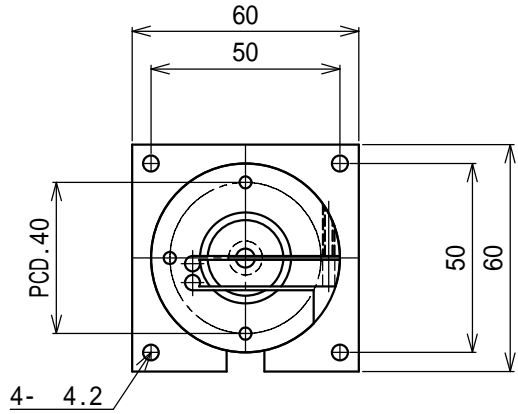
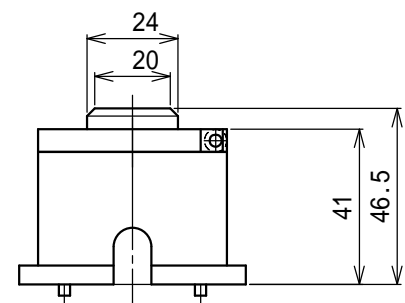


A B C D E

	*1 寸法	対応 LED 径
3用ホルダー	3.3+0.1/-0	2.8 ~ 3.3
5用ホルダー	5+0.2/+0.1	4.8 ~ 5.1



断面図



承認	審査	設計	製図
尺度 1 / 2 ()			日付 2003.04.04.
略称 光源測定機 光源ホルダー 外形仕様			
図面番号 GE4022-LS-000 rev.3			